

南谷公園（東園）

はわいスケートパーク

1.3

円形ベンチ(移設)

モニュメントベンチ

背伸ばしベンチ

ヒューム管φ700

スイング遊具

築山

砂場

転落防止柵

ホルダリング擁壁

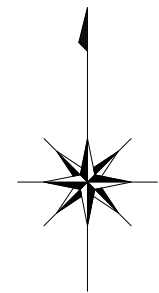
ベンチ

東郷池

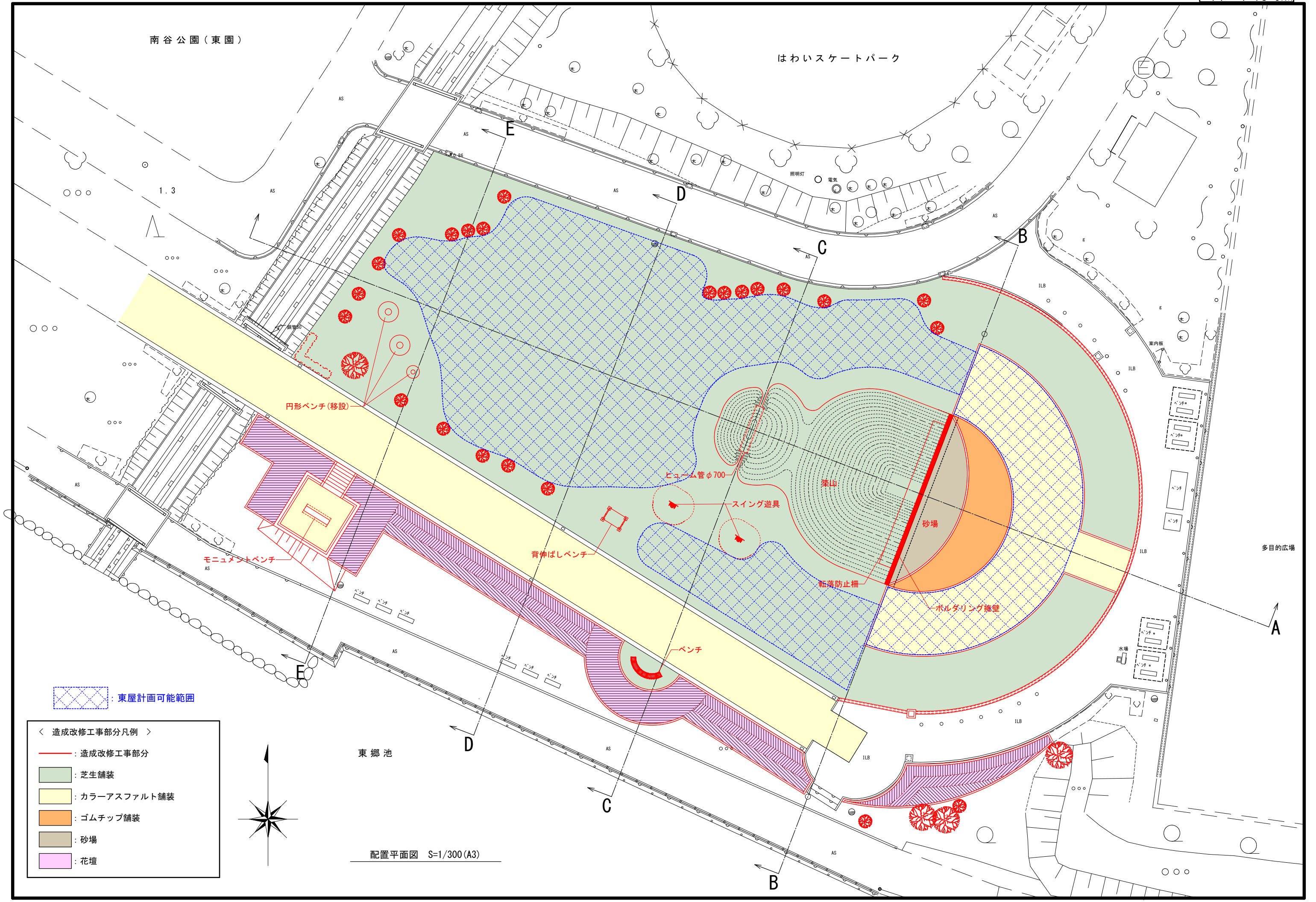
多目的広場

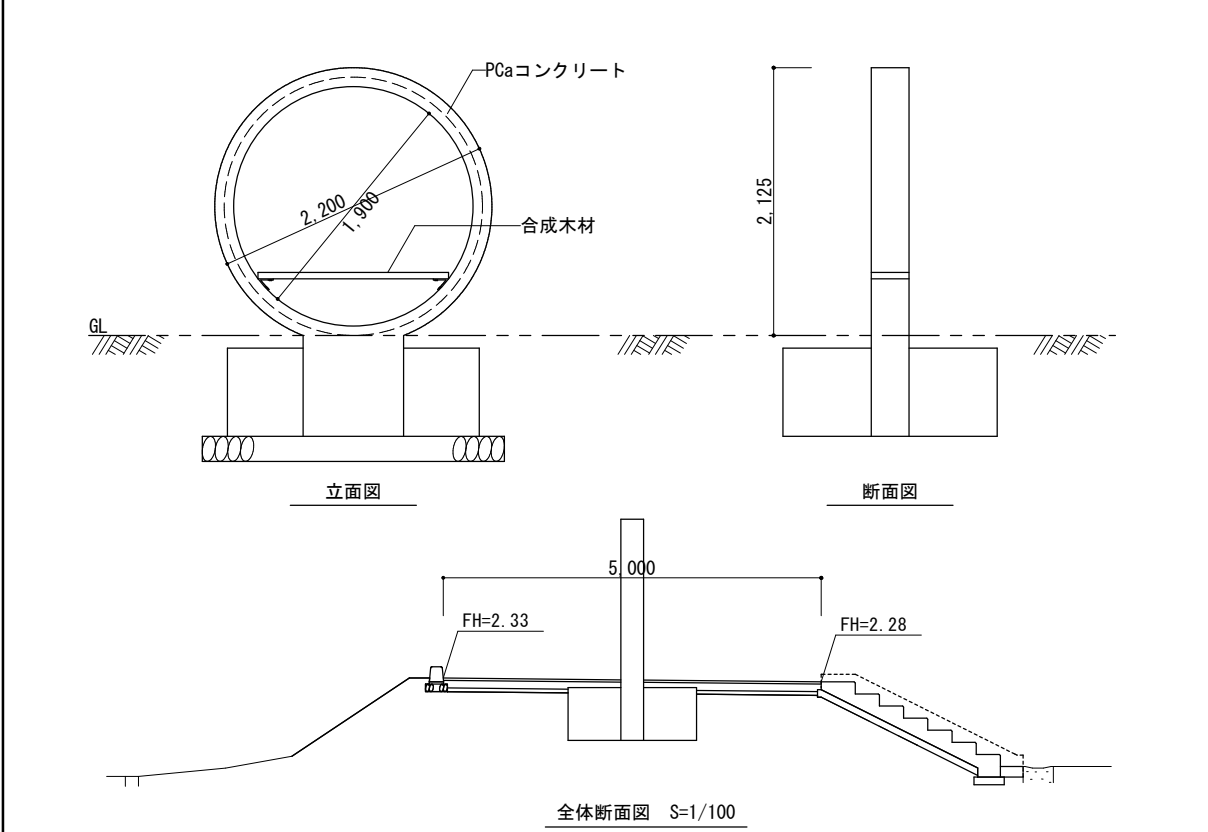
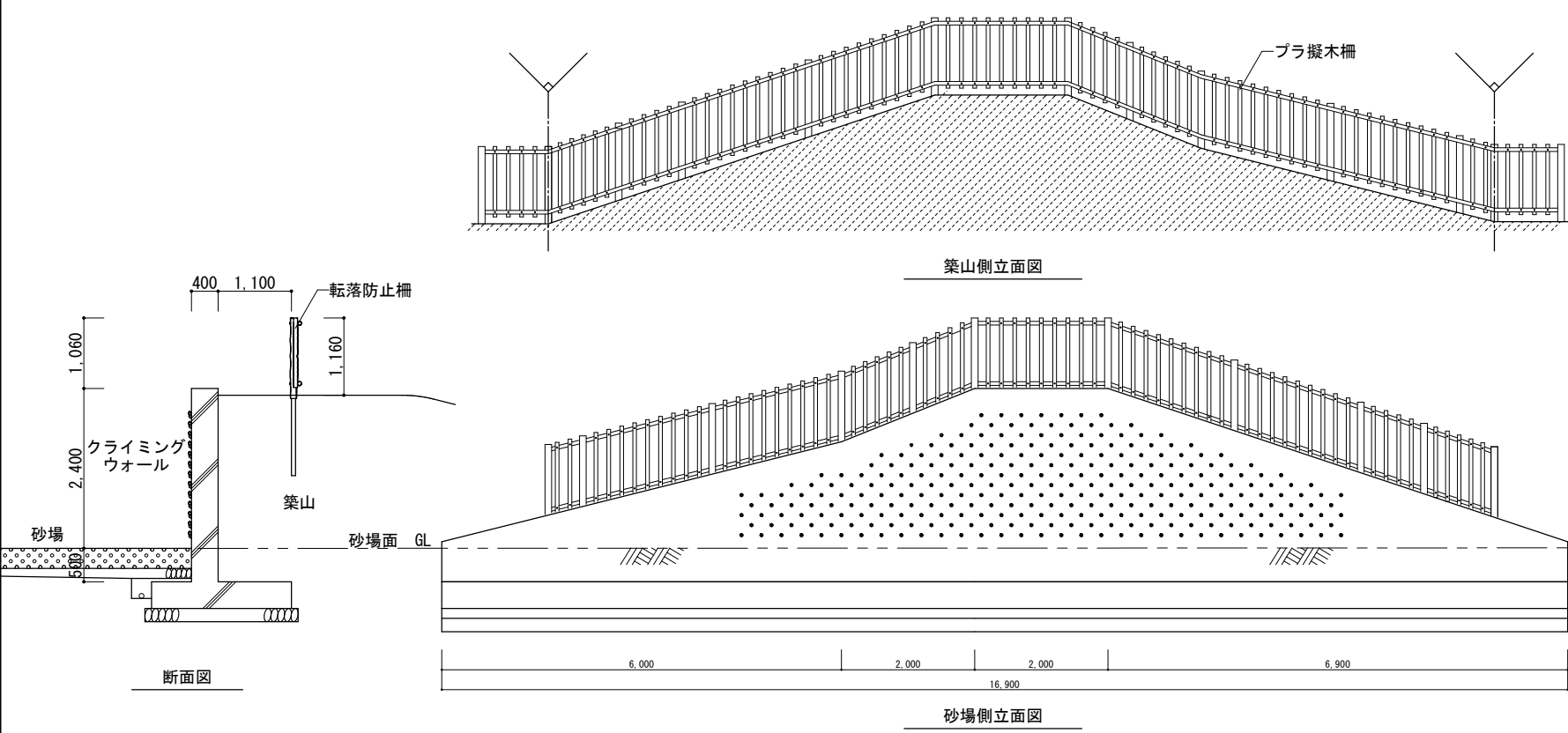
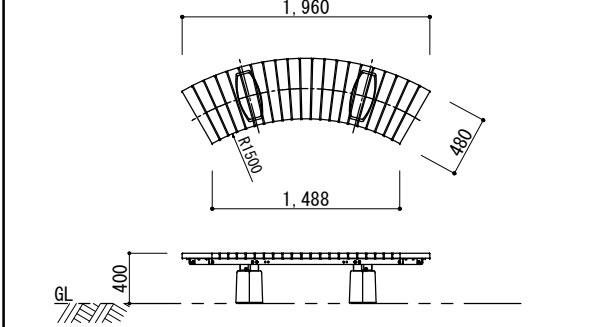
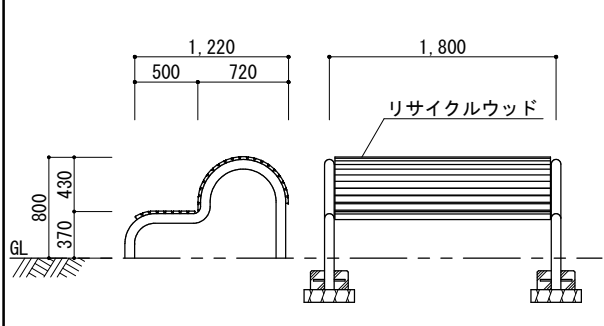
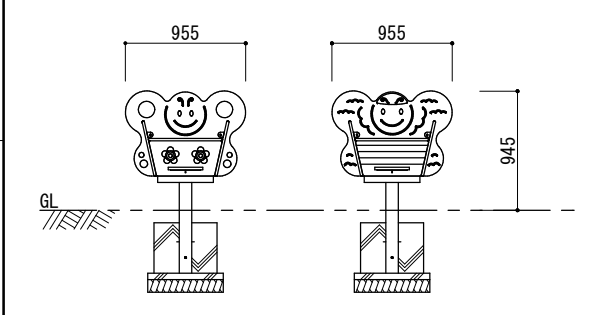
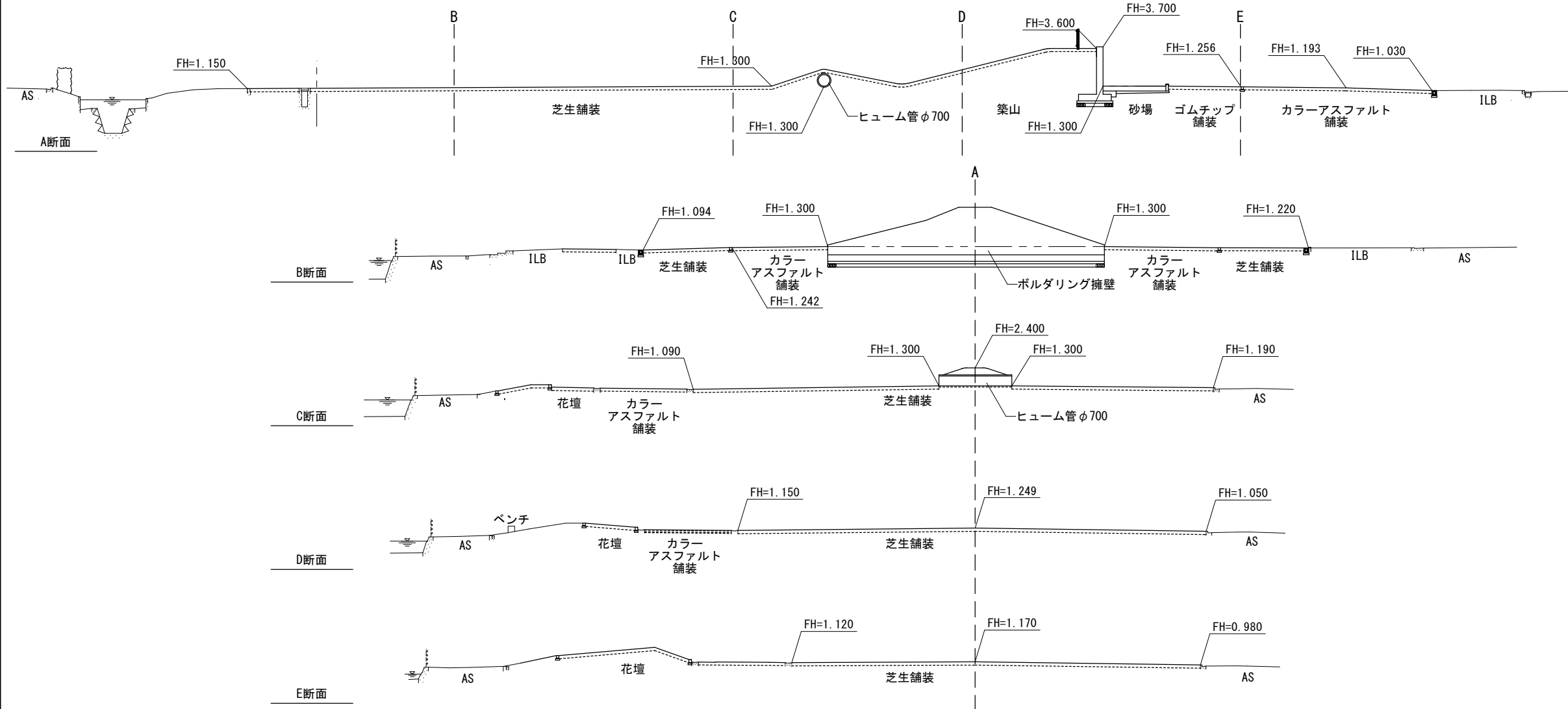
東屋計画可能範囲

- < 造成改修工事部分凡例 >
- : 造成改修工事部分
 - : 芝生舗装
 - : カラーアスファルト舗装
 - : ゴムチップ舗装
 - : 砂場
 - : 花壇



配置平面図 S=1/300(A3)





南谷公園(東園)

はわいスケートパーク

1.3

東郷池

多目的広場

(参考)

既存配置平面図 S=1/300(A3)

